

5.8. Dimensioni e informazioni sull'installazione

Per l'installazione del caricabatterie, devono essere rigorosamente rispettati i seguenti punti:

- Nonostante la protezione IP fornita, il caricabatterie deve essere installato in un luogo asciutto, protetto dagli spruzzi acqua.
- Il fissaggio meccanico deve utilizzare almeno 4 punti e disposto in modo che il dispositivo sia fissato saldamente e in a modo per ridurre al minimo le vibrazioni.
- I cavi di alimentazione e i tubi del liquido di raffreddamento devono avere spazio sufficiente per l'instradamento e non devono entrare contatto con componenti taglienti.
- i bulloni di fissaggio devono essere serrati a una coppia di 10 Nm. • Il dispositivo può essere montato con qualsiasi orientamento.

5.8.1. Dimensioni e punti di montaggio

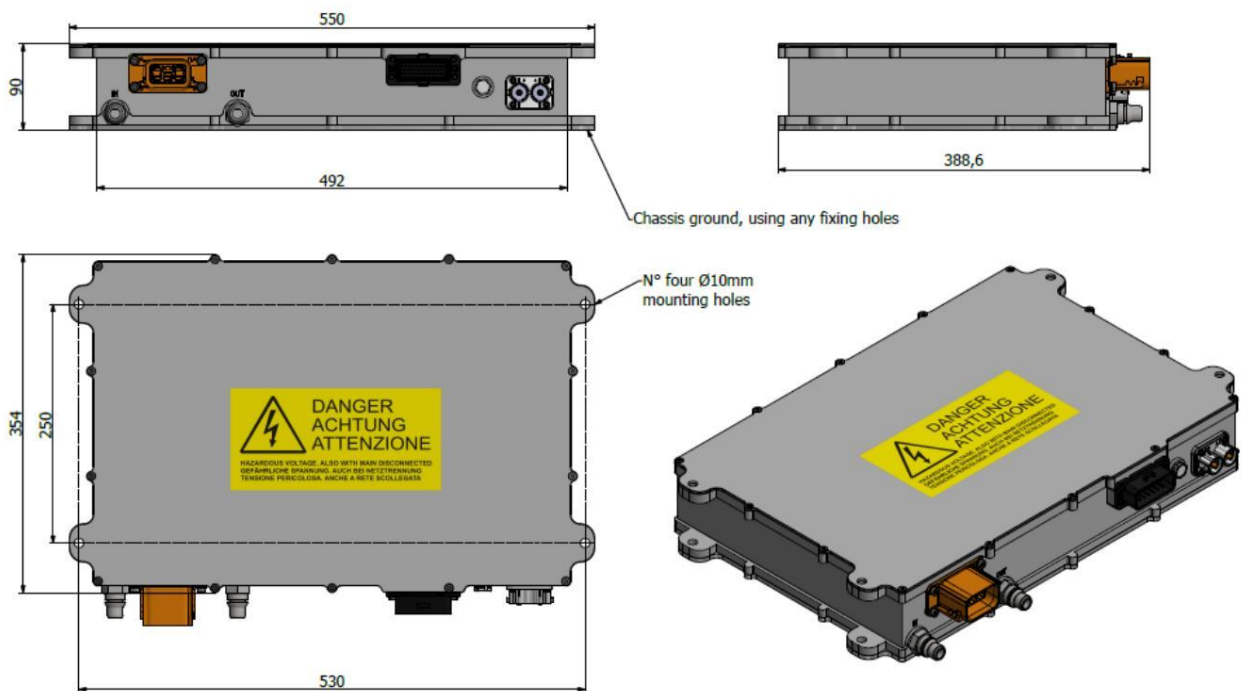


Fig. 30 Dati meccanici