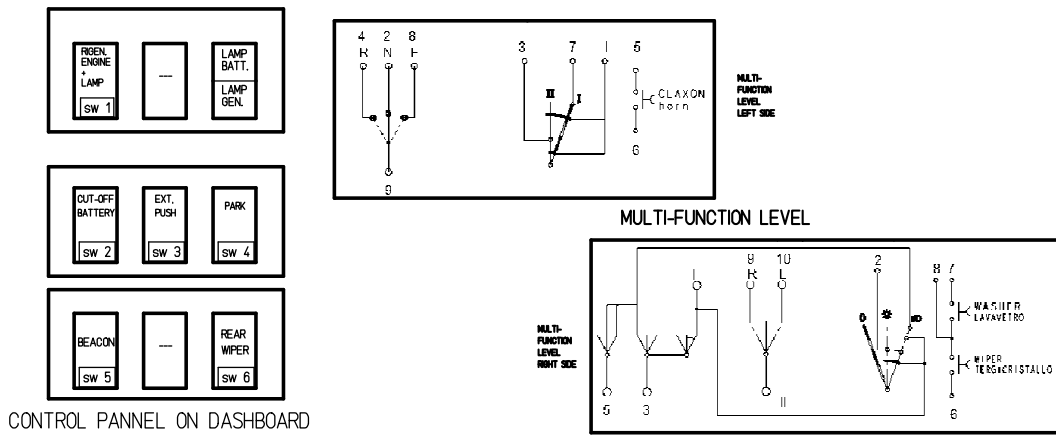
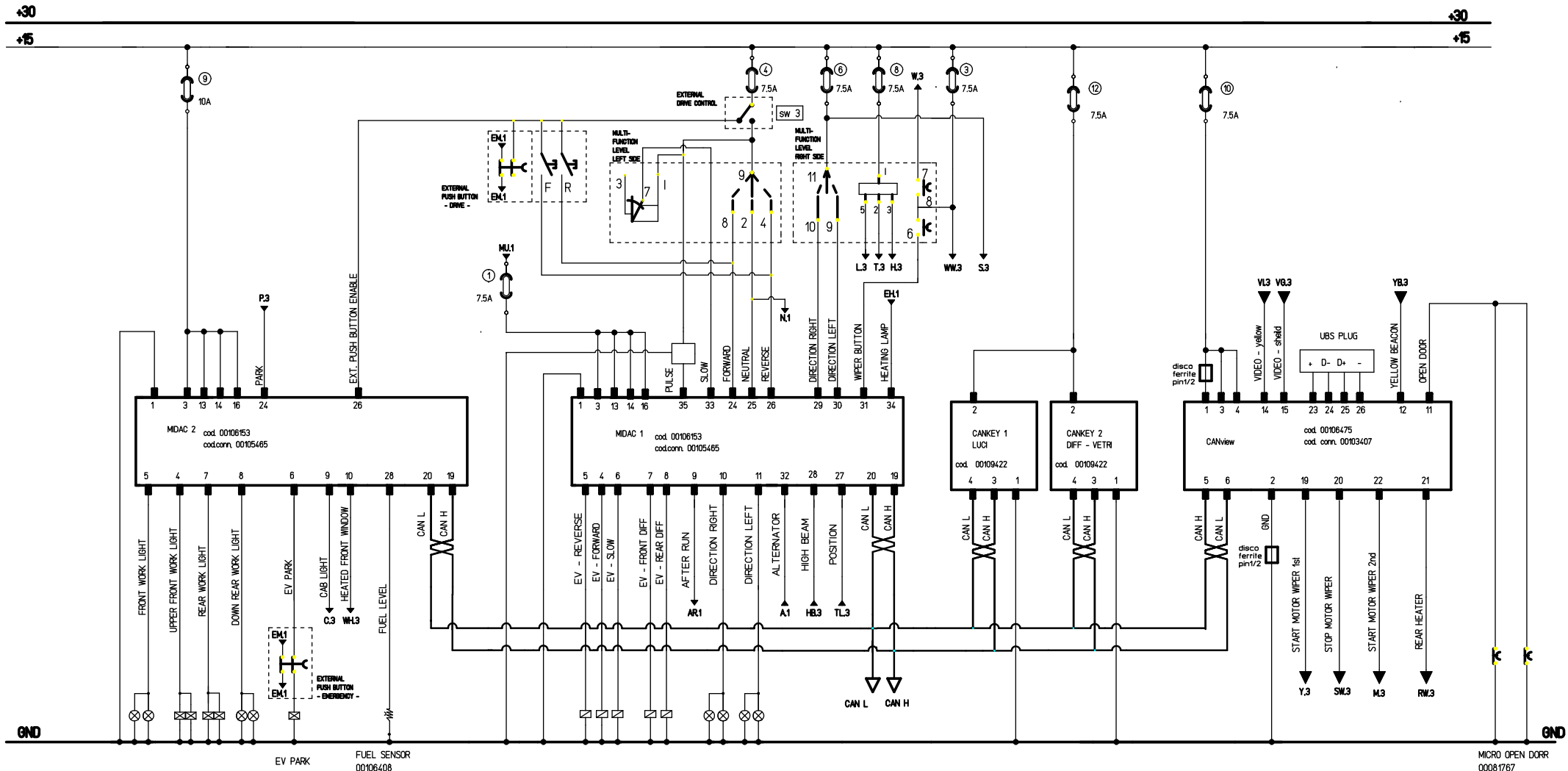


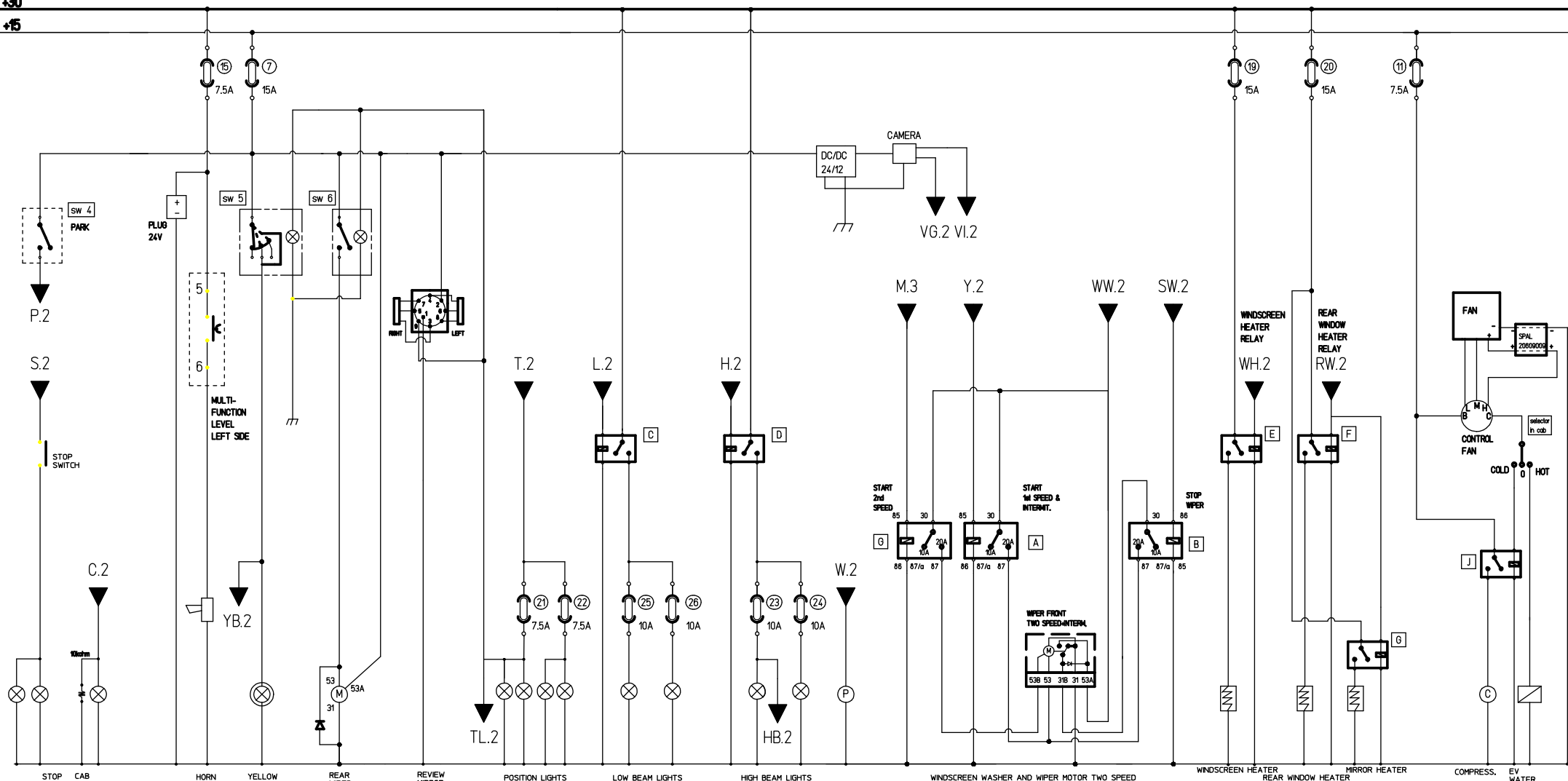
La FRESIA S.p.a. si riserva a termini di legge la proprietà di questo disegno con divieto di riproduzione o comunicarlo a terzi senza autorizzazione scritta. As by law enacted, FRESIA S.p.A. reserves the property of this drawing. No reproduction or diffusion without written authorization.		Tolleranze ed altre prescrizioni generali <b>FRESIA</b> - Standard 1-2001 - General tolerances and other specifications	
<b>FRESIA</b> s.p.a. 17017 - MILLESIMO (SV) Italy		Q.TA Nr. MASSA Weight	DATA Date <b>20/11/2024</b> SCALA Scale
MATERIALE / Material		DIS.RE Name	CAD Drawing <b>O.S.D.</b>
DESIGNAZIONE / Designation <b>ENGINE SYSTEM</b> <b>DEUTZ 2.9 - emissionato</b>		SOST. il N° Rep. for SOST. dal N° Rep. by	TIPO Type <b>ATLAS NATO</b> CODICE Code Nr.
		N° / Nr <b>33241</b>	F98410 Sheet <b>1/4</b>



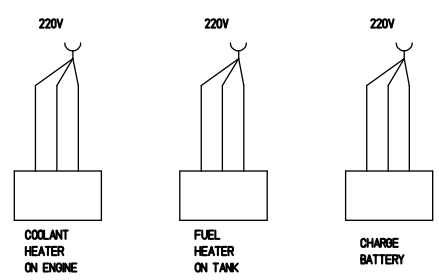
La FRESIA S.p.a. si riserva a termini di legge la proprietà di questo disegno con divieto di riprodurlo o comunicarlo a terzi senza autorizzazione scritta. As by law enacted, FRESIA S.p.A. reserves the property of this drawing. No reproduction or diffusion without written authorization.		Tolleranze ed altre prescrizioni generali <b>FRESIA</b> - Standar 1-2001 - General tolerances and other specifications	
<b>FRESIA s.p.a.</b> 17017 - MILLESIMO (SV) Italy		Q.TA Nr. MASSA Weight	DATA Date <b>20/11/2024</b> SCALA Scale
MATERIALE / Material		DIS.RE Name CAD Drawing <b>O.S.D.</b>	
DESIGNAZIONE / Designation <b>Electronic system ATLAS TT</b>		SOST.1 N° Rep. for SOST.dal N° Rep. by <b>TIPO Type ATLAS NATO</b> CODICE Code Nr.	
		N° / Nr <b>33241</b>	
		F986Up Sheet <b>2/4</b>	

+30

+15



GND



MOTOR WIPER PLUG  
ONE SPEED

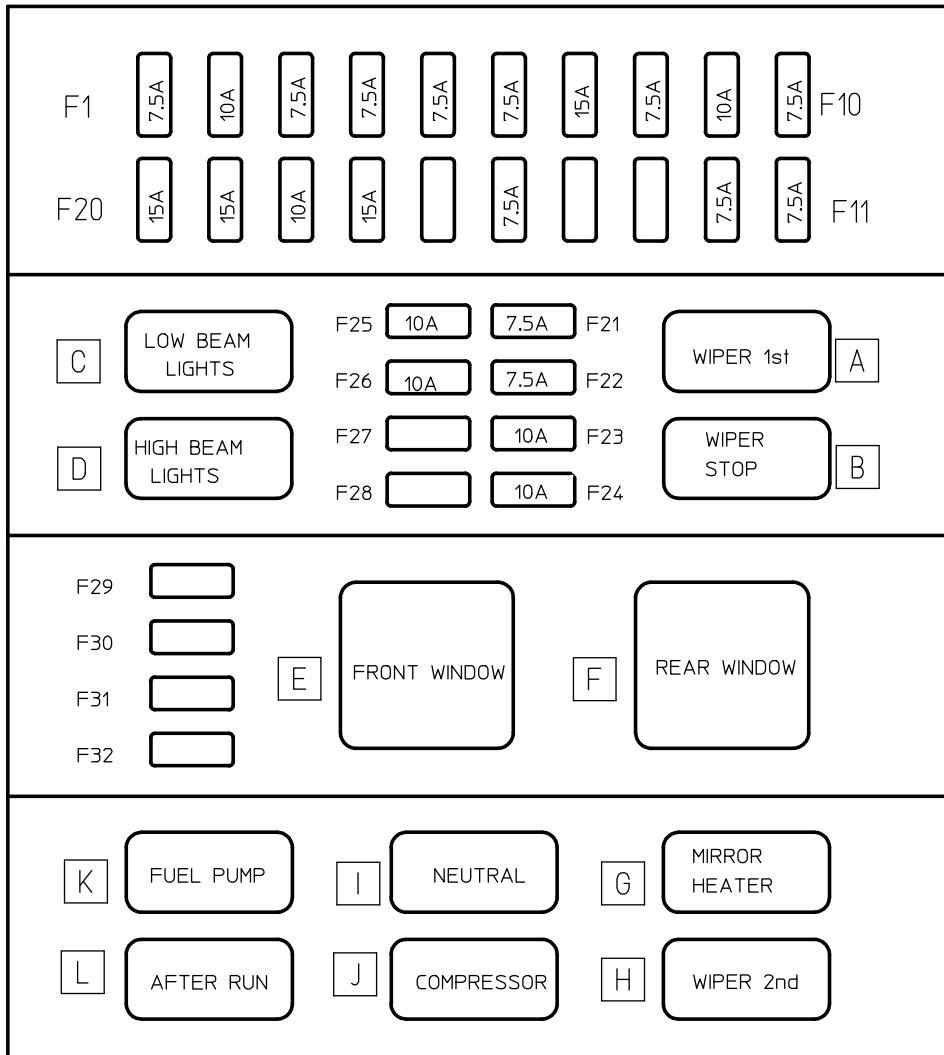
53A - SUPPLY MOTOR (BLACK/BLUE)  
53 - 1st SPEED (BLUE)  
31 - GND (BLACK)  
31B - GND FOR STOP (WHITE/BLUE)

La FRESIA S.p.a. si riserva a termini di legge la proprietà di questo disegno con divieto di riprodurlo o comunicarlo a terzi senza autorizzazione scritta.  
As by law enacted, FRESIA S.p.A. reserves the property of this drawing.  
No reproduction or diffusion without written authorization.

Tolleranze ed altre prescrizioni generali FRESIA - Standard 1-2001 -  
General tolerances and other specifications

<b>FRESIA</b> s.p.a.	Q.TA Nr.	DATA Date	DIS.RE Name
	17017 - MILLESIMO (SV) Italy	20/11/2024	□□□□
MATERIALE / Material	MASSA Weight	SCALA Scale	CAD Drawing
			O.S.D.
DESIGNAZIONE / Designation	LIGHTS, HEATER, BULBS, FAN, RADIO, WIPER		SOST. il N° Rep. for
			SOST. dal N° Rep. by
			TIPO Type
			ATLAS NATO
			CODICE Code Nr.
			N° / Nr
			33241
			F9810 Sheet 3/4

# FUSES



F1	7,5A	MIDAC 1	F17	15A	PUMP
F2	10A	+30 ENGINE	F18	10A	MIRROR HEATING
F3	7,5A	+30 WIPER	F19	15A	FRONT WINDOW
F4	7,5A	GEAR	F20	15A	REAR WINDOW
F5	7,5A	+15 ENGINE	F21	7,5A	RH POSITION LIGHTS
F6	7,5A	+54	F22	7,5A	LH POSITION LIGHTS
F7	15A	SWITCH	F23	10A	RH LOW BEAM LIGHT
F8	7,5A	+15 DEVIO	F24	10A	LH LOW BEAM LIGHT
F9	10A	MIDAC 2	F25	10A	RH HIGH BEAM LIGHT
F10	7,5A	MONITOR	F26	10A	LH HIGH BEAM LIGHT
F11	7,5A	CONDITIONER	F27	-	-
F12	7,5A	BLINK	F28	-	-
F13	-	-	F29	-	-
F14	-	-	F30	-	-
F15	7,5A	HORN	F31	-	-
F16	-	-	F32	-	-

La FRESIA S.p.a. si riserva a termini di legge la proprietà di questo disegno con divieto di riprodurlo o comunicarlo a terzi senza autorizzazione scritta. As by law enacted, FRESIA S.p.A. reserves the property of this drawing. No reproduction or diffusion without written authorization.		Tolleranze ed altre prescrizioni generali FRESIA - Standar 1-2001 - General tolerances and other specifications	
<b>FRESIA</b> s.p.a.	Q.TA Nr.	DATA Date <b>20/11/2024</b>	DIS.RE Name <input type="checkbox"/>
17017 - MILLESIMO (SV) Italy	MASSA Weight	SCALA Scale	CAD Drawing <b>O.S.D.</b>
MATERIALE / Material		SOST. il N° Rep. for .	
DESIGNAZIONE / Designation		SOST. dal N° Rep. by .	
<b>FUSES AND RELAIES</b>		TIPO Type <b>ATLAS NATO</b>	
		CODICE Code Nr.	
		N° / Nr <b>33241</b>	
		Foglio Sheet <b>4/4</b>	